

KBD

Bomba Sumergible de Drenaje con Agitador, basada en la KBZ, para aplicaciones de lodo pesadas. En esta versión el agitador cumple la función de facilitar la succión del fluido.

La bomba KBD, es apta para trabajar en transferencia o drenaje de lodo bentonita así como con mezclas de lodo con agua.

El impulsor esta hecho de una aleación de alto cromo y tiene una buena resistencia al desgaste.

La estructura posee un semi-enfriamiento que permite al motor trabajar incluso si esta parcialmente expuesto al aire.

El equipo incluye un protector que protege el motor en casos de sobrecargas, sobrecorrientes, etc.



Especificaciones

- Caudal: hasta 90 m³/h
- Altura total: hasta 30 m
- Potencia: 2 a 5 HP
1.5 a 5 kW
- Alimentación: trifásico 460 V \pm 10%, 60Hz
- Aislación: clase F
- Protección: IP68
- Cable: largo 8 m
- Temperatura del agua: hasta 40°C
- Sumergencia máxima: 25 m

Aplicaciones

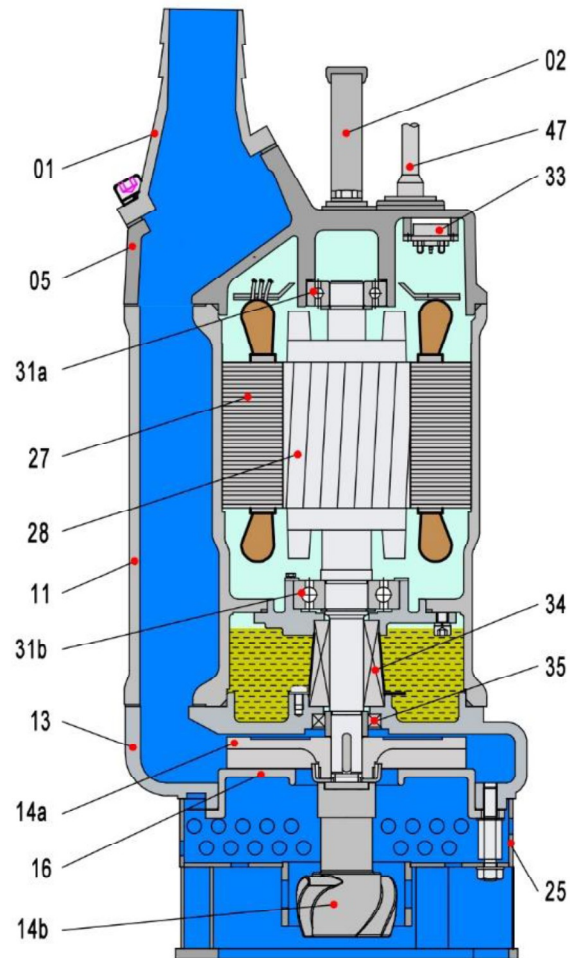
- Minas, canteras, lodos.
- Plantas de tratamiento de aguas residuales.
- Obras civiles.
- Trabajos de bombeo en general.

Ejecuciones especiales

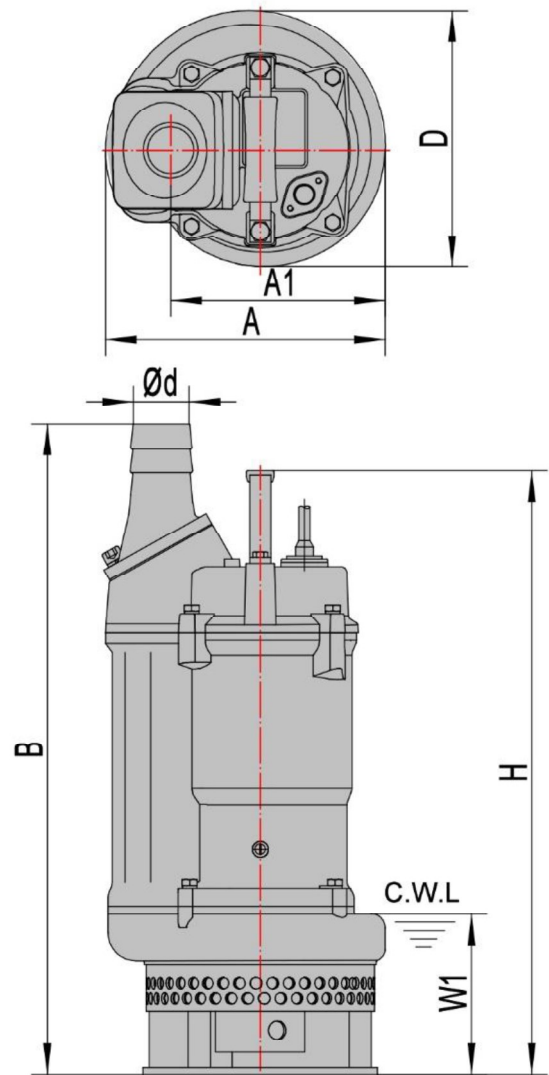
- Otros voltajes
- La longitud del cable es opcional.

Componentes

Item	Componente	Material
01	Niplex de descarga	Fundición de hierro
02	Asa	Caucho y acero
05	Cubierta superior	Fundición de hierro
11	Cuerpo del motor	Fundición de hierro
13	Cuerpo de la bomba	Fundición de hierro
14a	Impulsor	Aleación de alto contenido de cromo
14b	Agitador	Aleación de alto contenido de cromo
16	Plato de entrada	Hierro dúctil
25	Colador	Acero
27	Estator	
28	Rotor	Eje AISI420SS
31a	Rodamiento	Rodamiento de bola
31b	Rodamiento	Rodamiento de bola
33	Protector del motor	
34	Sello mecánico	Sic-Sic/Carbon-Sic(<2.2kW) Sic-Sic/Sic-Sic(3.7kW)
35	Sello para aceite	
47	Cable	



Dimensiones



W1: Nivel mínimo de agua

Modelo (60Hz)	d	A	A1	B	D	H	W1	N.W	G.W	Dimensiones de embalaje
	mm	mm	mm	mm	mm	mm	mm	Kg	Kg	mm
KBD21.5	50	235	173	557	216	522	135	37	41	610x265x265
KBD22.2	50	235	173	557	216	522	135	40	44	610x265x265
KBD33.7	80	283	208	636	252	642	165	64	69	710x320x295
KBD43.7	100	283	208	661	252	642	165	65	70	710x320x295

Curvas de Comportamiento

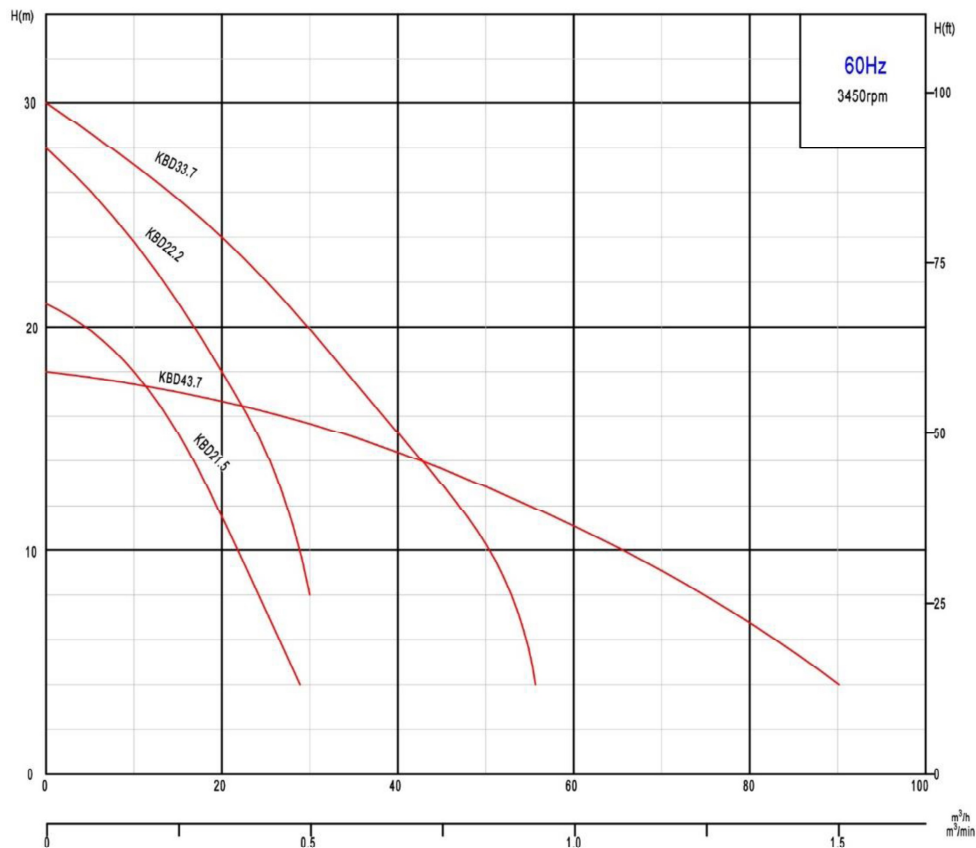
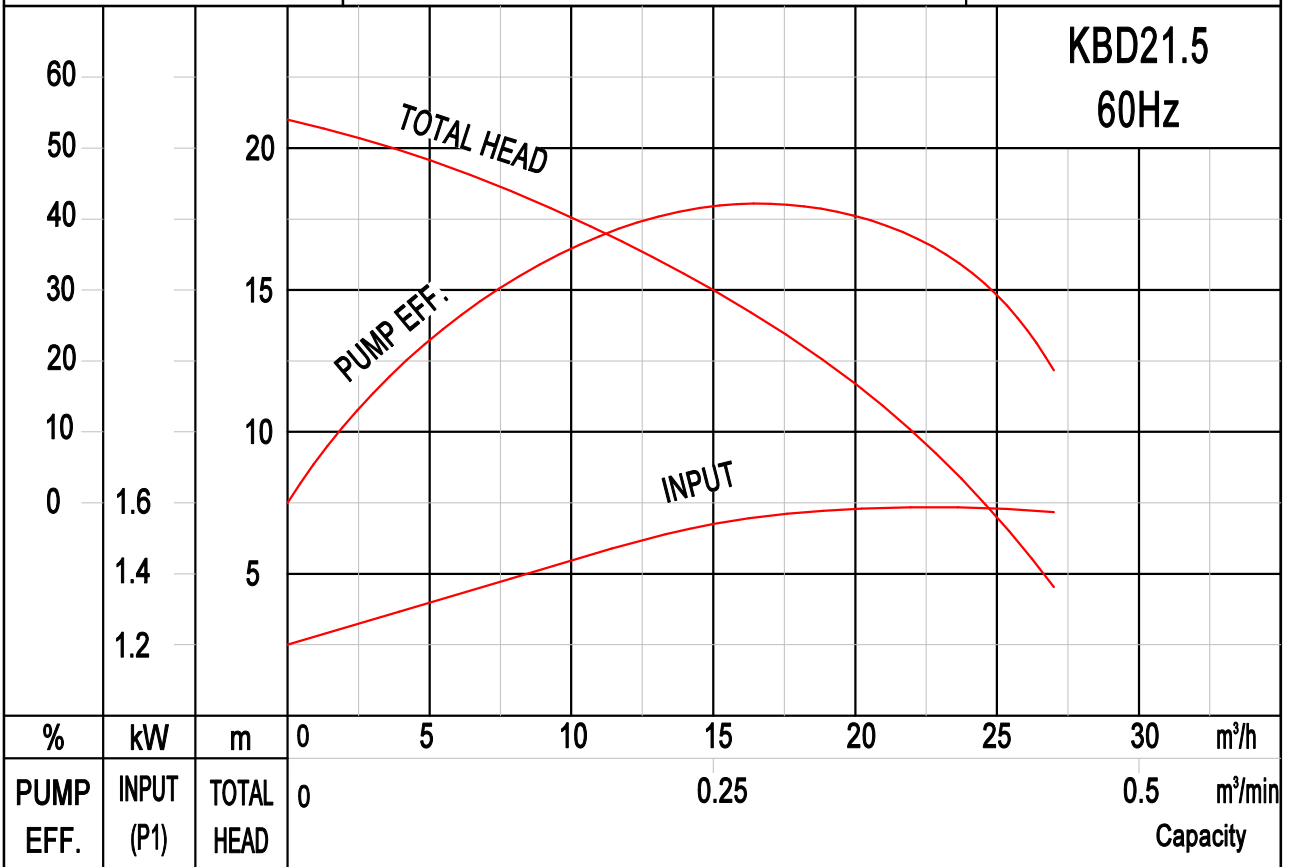


Tabla de Comportamiento

Modelo (60Hz)	Salida		Potencia (motor)		Corriente Nominal 460V	Caudal Nominal		Cabezal Nominal	Caudal Máximo		Cabezal Máximo	Paso del impulsor
	mm	Kw	HP	A	m ³ /h	m ³ /min	m	m ³ /h	m ³ /min	m	mm	
KBD21.5	50	1.5	2	2.9	15	0.25	15	30	0.45	21	10	
KBD22.2	50	2.2	3	4.1	18	0.30	19	30	0.50	28	10	
KBD33.7	80	3.7	5	6.4	30	0.50	20	60	0.92	30	10	
KBD43.7	100	3.7	5	6.4	60	1.00	11	90	1.50	18	10	

PUMP PERFORMANCE CURVES

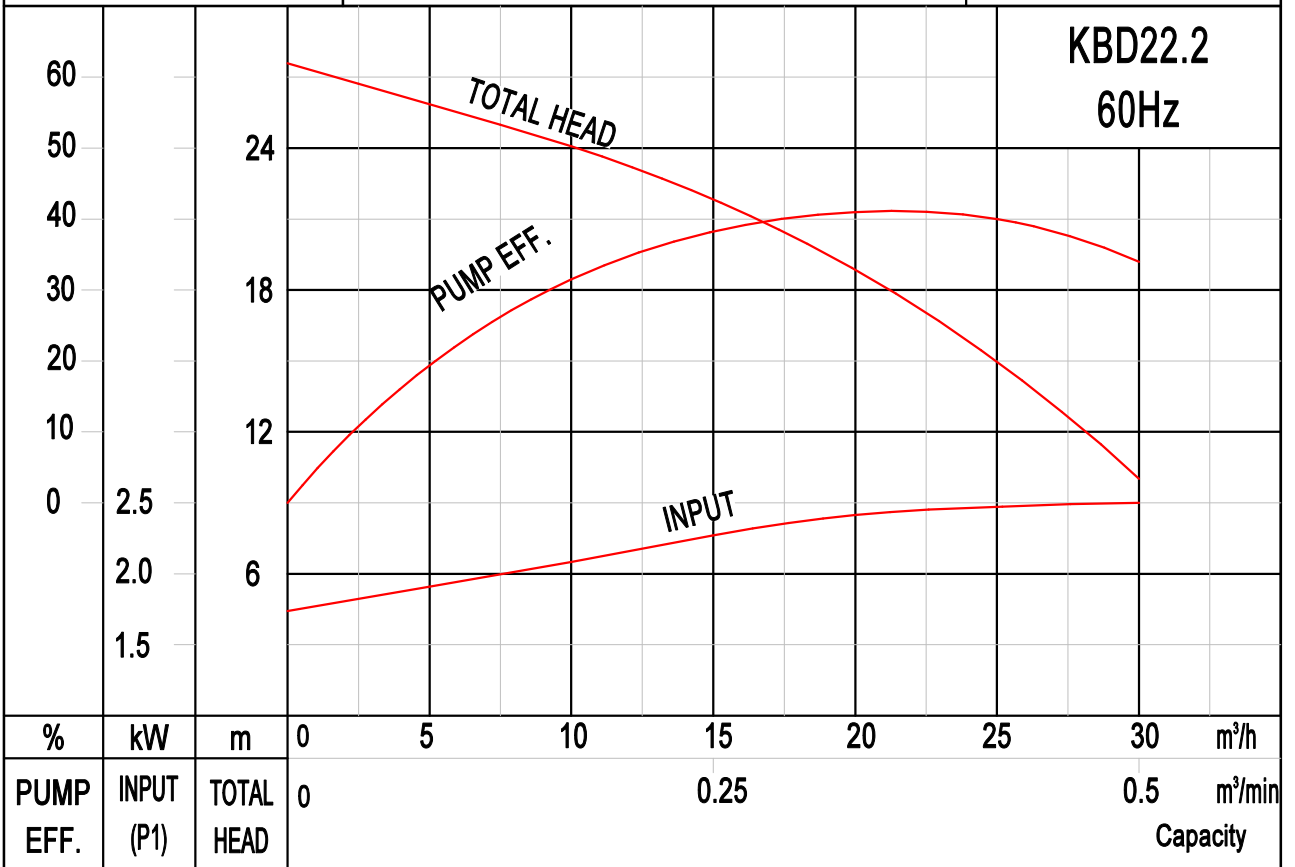
TYPE: SUBMERSIBLE DRAINAGE PUMP		MODEL: KBD21.5	FREQUENCY: 60Hz
STANDARD SPECIFICATIONS			
DISCHARGE BORE	50 mm		
HEAD	Max: 21 m	Rated: 15 m	
CAPACITY	Max: 0.45 m ³ /min	Rated: 0.25 m ³ /min	
MOTOR OUTPUT	1.5 kW		
PHASE x VOLTAGE	3 Øx 460 V		
CURRENT	3.0 A		
POLES/REVOLUTION	2 P/ S.S.3450 min ⁻¹		
STARTING METHOD	Direct-on-line start		
INSULATION CLASS	F		



ZHEJIANG FENGYUAN PUMP INDUSTRY CO., LTD.

PUMP PERFORMANCE CURVES

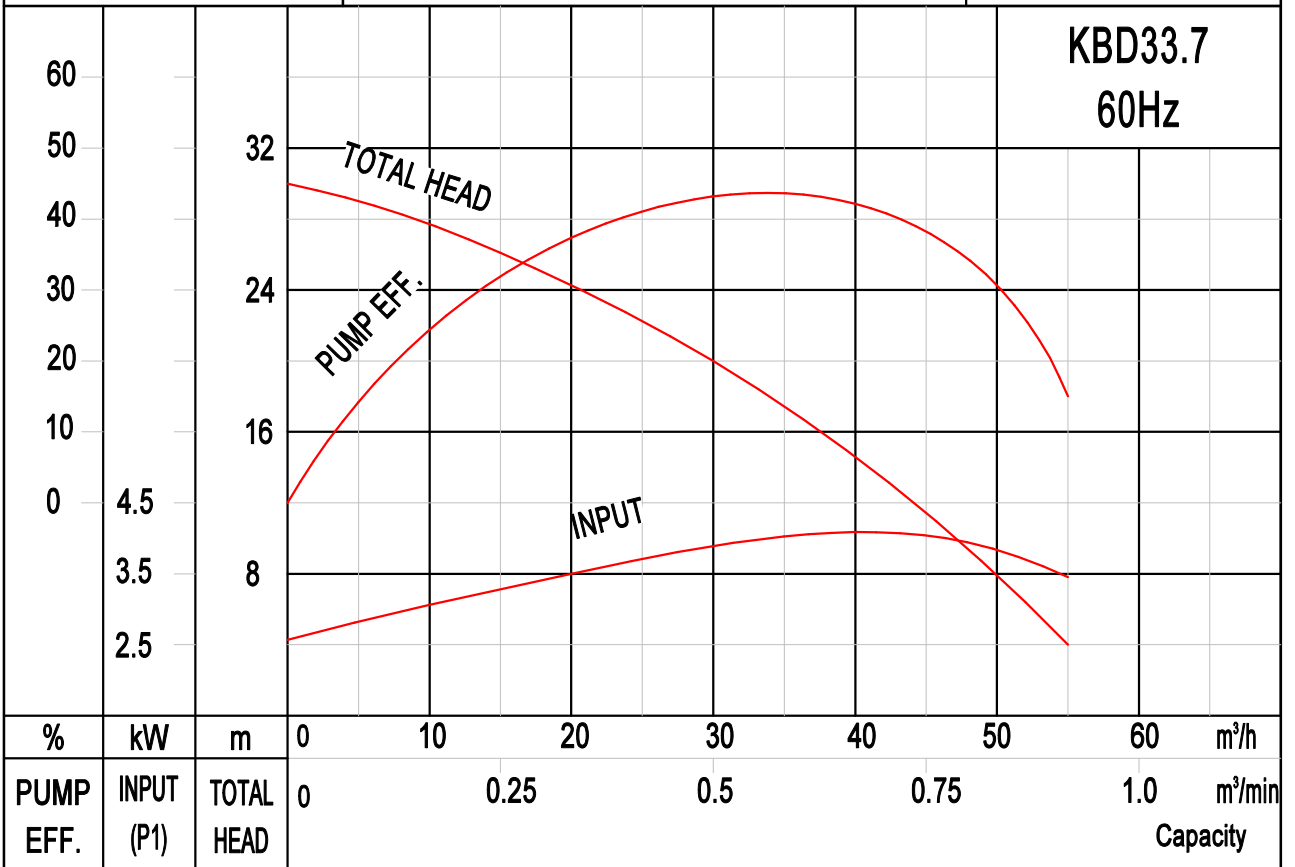
TYPE: SUBMERSIBLE DRAINAGE PUMP		MODEL: KBD22.2	FREQUENCY: 60Hz
STANDARD SPECIFICATIONS			
DISCHARGE BORE	50 mm		
HEAD	Max: 28 m	Rated: 19 m	
CAPACITY	Max: 0.50 m ³ /min	Rated: 0.30 m ³ /min	
MOTOR OUTPUT	2.2 kW		
PHASE x VOLTAGE	3 Øx 460 V		
CURRENT	4.3 A		
POLES/REVOLUTION	2 P/ S.S.3450 min ⁻¹		
STARTING METHOD	Direct-on-line start		
INSULATION CLASS	F		



ZHEJIANG FENGYUAN PUMP INDUSTRY CO., LTD.

PUMP PERFORMANCE CURVES

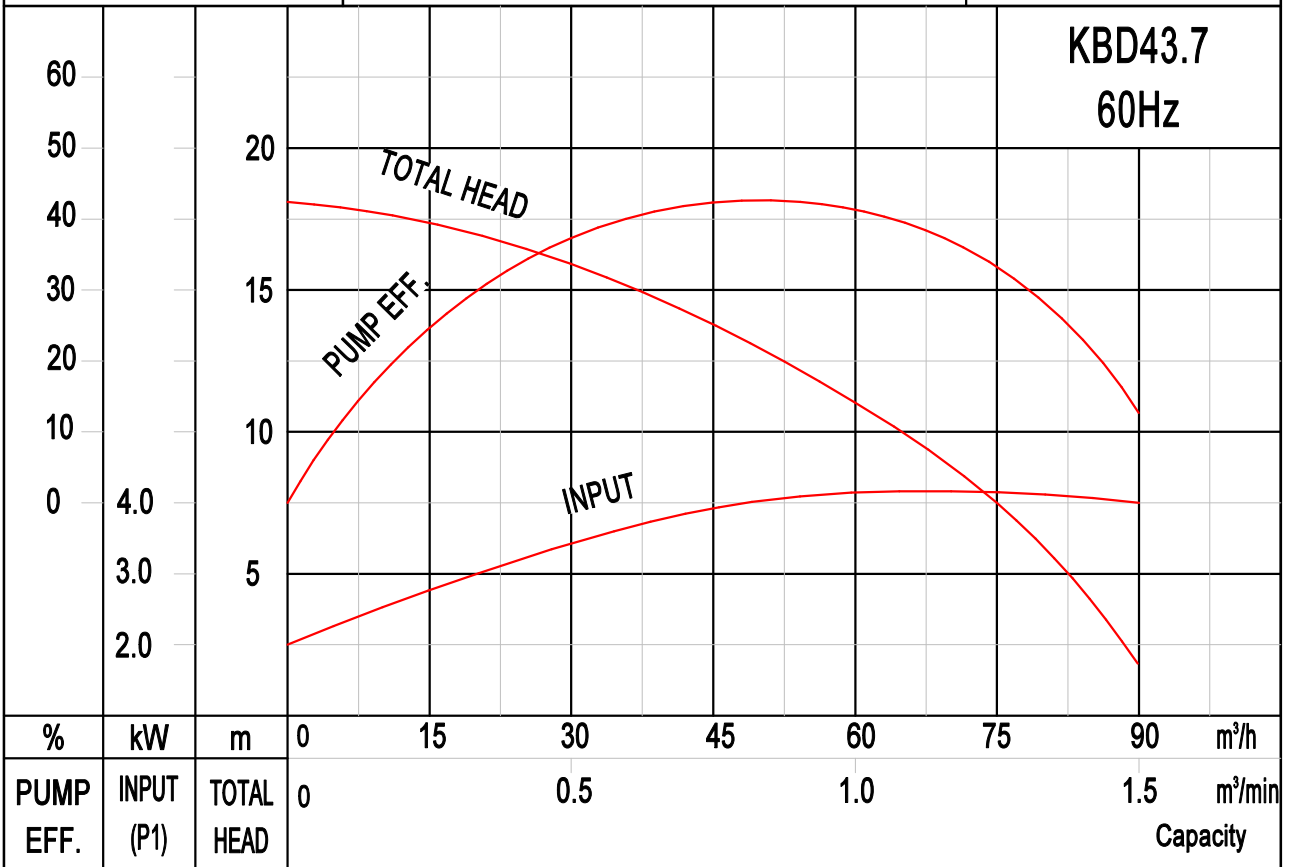
TYPE: SUBMERSIBLE DRAINAGE PUMP		MODEL: KBD33.7	FREQUENCY: 60Hz
STANDARD SPECIFICATIONS			
DISCHARGE BORE	80 mm		
HEAD	Max: 30 m	Rated: 20 m	
CAPACITY	Max: 0.92 m ³ /min	Rated: 0.5 m ³ /min	
MOTOR OUTPUT	3.7 kW		
PHASE x VOLTAGE	3 Øx 460 V		
CURRENT	6.7 A		
POLES/REVOLUTION	2 P/ S.S.3450 min ⁻¹		
STARTING METHOD	Direct-on-line start		
INSULATION CLASS	F		



ZHEJIANG FENGYUAN PUMP INDUSTRY CO., LTD.

PUMP PERFORMANCE CURVES

TYPE: SUBMERSIBLE DRAINAGE PUMP		MODEL: KBD43.7	FREQUENCY: 60Hz
STANDARD SPECIFICATIONS			
DISCHARGE BORE	100 mm		
HEAD	Max: 18 m	Rated: 11 m	
CAPACITY	Max: 1.5 m ³ /min	Rated: 1.0 m ³ /min	
MOTOR OUTPUT	3.7 kW		
PHASE x VOLTAGE	3 Øx 460 V		
CURRENT	6.7 A		
POLES/REVOLUTION	2 P/ S.S.3450 min ⁻¹		
STARTING METHOD	Direct-on-line start		
INSULATION CLASS	F		



ZHEJIANG FENGYUAN PUMP INDUSTRY CO., LTD.